


**FUTURE SERVICES**

future-services.net

 **PICCINI**





DUMPER

1000

FR



PICCINI



PICCINI

# **DUMPER**

**1000 FR**



officine  
**PICCINI**®

# DUMPER

## 1000 FR

Informazioni tecniche  
 Technical information  
 Informations techniques  
 Informaciones técnicas



### MOTORE - ENGINE - MOTEUR - MOTOR

Tipo - Type - Type - Tipo

Bicilindrico  
 Two-cylinder  
 Deux cylindres  
 Dos cilindros

Potenza - Power - Puissance - Potencia

HP 20 (Kw 14,7)

### TRASMISSIONE - TRANSMISSION - TRANSMISSION - TRANSMISIÓN

Meccanica - Mechanical - Mécanique - Mecánica

Ruote motrici - Wheel drive - Roues motrices - Ruedas de tracción

4/4

Nr. marce (avanti / retro) - Speeds (forward / rear) - Vitesses (avant / arrière) - Velocidades (adelante / atrás)

4/4

### STERZATURA - STEERING - BRAQUAGE - DIRECCIÓN

Ruote sterzanti - Steering wheels - Roues directrices - Ruedas de dirección

4/4

Tipo di sterzata - Type of steering - Type de braquage - Tipo de dirección

Idroguida  
 Hydraulic  
 Assisté  
 Asistida

### VELOCITÀ - SPEED - VITESSE - VELOCIDAD

20 Km/h

### FRENI - BRAKES - FREINS - FRENOS

Freni di servizio - Service brakes - Freins de service - Frenos de servicio

4 a disco  
 4 disk  
 4 à disques  
 4 a disco

Freno di stazionamento - Parking brake - Freins de stationnement - Freno de mano

A disco su trasmissione  
 Disk on transmission  
 à disque sur transmission  
 Disco a la transmisión

### CAPACITA BENNA - BUCKET CAPACITY - CAPACITE CUVE - CAPACIDAD CUBA

A colmo - Heaped - En dôme - A colmo

1300 Lt.

In acqua - Water - En eau - En agua

1000 Lt.

Portata max. - Max. Load capacity - Capacité de charge maxi. - Capacidad de carga máxima

Kg. 2000

Portata max. con pala - Max. Load capacity with bucket - Capacité de charge maxi. avec benne auto chargeuse - Capacidad de carga máxima con cuchara auto-cargable

Kg. 1800

### SERBATOI - TANKS - RESÉRVOIRS - TANQUE

gasolio - fuel - gasoil - nafta

7,0 Lt.

Olio idraulico - Hydraulic oil - Huile hydraulique - Aceite hidráulico

-

### IMPIANTO ELETTRICO - ELECTRIC SYSTEM - INSTALLATION ÉLECTRIQUE - INSTALACIÓN ELÉCTRICA

12V

Pneumatici - Tyres - Pneus - Neumáticos

7.50/16

PESO A VUOTO - EMPTY WEIGHT - POIDS A VIDE - PESO EN VACÍO

Kg. 1175

RAGGIO DI STERZATA INTERNO / ESTERNO - STEERING RADIUS INTERNAL / EXTERNAL - RAYON DE VIRAGE INTÉRIEUR / EXTÉRIEUR - RADIO DE VUELTA INTERIOR / EXTERIOR

3,46/4,76



S.S. Trasimeno Ovest 161/c  
 06132 Perugia -Italy  
 Tel. +39 075 51801 - Fax +39 075 5179166  
 Web Site: [www.officinepiccini.it](http://www.officinepiccini.it)  
 E-Mail: [info@officinepiccini.it](mailto:info@officinepiccini.it)

Vendite Italia 075 5180239  
 Assistenza 075 5180221  
 Export Sales +39 075 5180240  
 Service +39 075 5180221

# DUMPER

## 1000 FR

Informazioni tecniche  
Technical information  
Informations techniques  
Informaciones técnicas



Freni a disco sulle 4 ruote  
Disk brakes on 4 wheels  
Freins à disque sur les 4 roues  
Frenos a disco a las 4 ruedas



4 ruote motrici e sterzanti  
4 drive and steering wheels  
4 roues motrices et de direction  
Tracción y dirección a las 4 ruedas



Freno di stanzamento sulla trasmissione  
Parking brake on transmission  
Frein de stationnement sur la transmission  
Freno de mano a la transmisión



Telaio sovradimensionato  
Over-sized chassis  
Châssis surdimensionné  
Chasis sobre-dimensionado



Frizione parastrappi  
Spring drive clutch  
Embrayage à joint flexible  
Embrague amortiguador

Idroguida e servofreno  
Power assisted steering and brakes  
Freins et braquage assistés hydrauliquement  
Frenos y dirección asistidos hidráulicamente



Scarico a 90°  
90° tipping  
Déchargement à 90°  
Descarga a 90°

Vasca in acciaio di alto spessore  
Heavy-duty steel bucket  
Cuve en acier de grande épaisseur  
Cuba en acero de alto espesor



S.S. Trasimeno Ovest 161/c  
06132 Perugia - Italy  
Tel. +39 075 51801 - Fax +39 075 5179166  
Web Site: [www.officinepiccini.it](http://www.officinepiccini.it)  
E-Mail: [info@officinepiccini.it](mailto:info@officinepiccini.it)

Vendite Italia  
Assistenza  
Export Sales  
Service

075 5180239  
075 5180221  
+39 075 5180240  
+39 075 5180221

# DUMPER

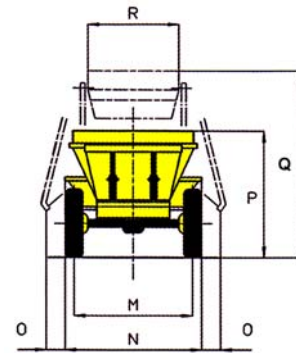
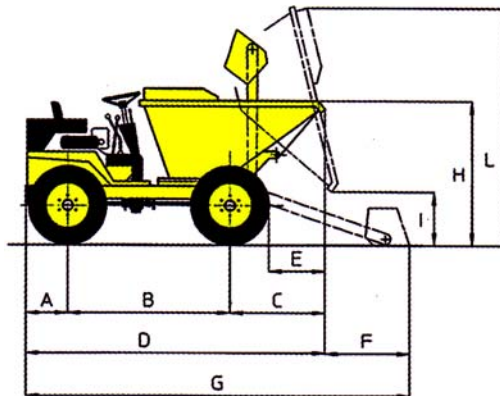
## 1000 FR

Informazioni tecniche  
Technical information  
Informations techniques  
Informaciones técnicas



### DIMENSIONI – DIMENSIONS – DIMENSIONS - DIMENSIONES

A	400
B	1550
C	800
D	2750
E	410
F	1140
G	3890
H	1280
I	300
L	1900
M	1300
N	1500
O	-
P	1400
Q	2150
R	1200



### ACCESSORI – ACCESSORIES – ACCESSOIRES - ACCESORIOS

Trasmissione 4 ruote motrici di serie  
4 wheel - drive standard  
4 roues motrices de série  
4 ruedas motrices de serie

Quattro ruote sterzanti  
4 steering wheels  
4 roues directrices  
4 ruedas de dirección

Lampeggiante magnetico  
Yellow Blinking light  
Clignotant à lumière magnétique  
Bombilla de aviso

Impianto luci per circolazione su strada  
Road use Lighting System  
Installation d'éclairage pour circulation sur route  
Instalación de luces para circulación vial

Omologazione stradale  
Road homologation for road use  
Homologation pour circulation sur route  
Homologación para circulación vial

Tettuccio di protezione operatore  
Operator Protection Roof  
Auvent de protection opérateur  
Tejadillo de protección

Roll bar  
Roll bar  
Roll bar  
Roll bar

Pala auto caricante  
Self loading shovel  
Godet auto chargeur  
Cuchara auto cargable

Scarico trilaterale  
Trilateral discharging  
Déversement trilatéral  
Descara trilateral

Telaio articolato  
Articulated chassis  
Châssis articulé  
Chasis articulado

Trasmissione idrostatica  
Hydrostatic transmission  
Transmission hydrostatique  
Transmisión hidrostática

 **officine PICCINI®**  
S.S. Trasimeno Ovest 161/c  
06132 Perugia - Italy  
Tel. +39 075 51801 - Fax +39 075 5179166  
Web Site: [www.officinepiccini.it](http://www.officinepiccini.it)  
E-Mail: [info@officinepiccini.it](mailto:info@officinepiccini.it)



Frontale con pala auto-caricante  
Front tipping with self-loading shovel  
Déchargement frontale avec benne auto chargeuse  
Descarga frontal con cuchara



Trilaterale con pala auto-ricaricante  
Trilateral tipping with self-loading shovel  
Déchargement trilatéral avec benne auto chargeuse  
Descarga trilateral con cuchara



Dumper 750 / 1000 a scarico frontale  
Front tipping Dumper 750 / 1000  
Dumper 750 / 1000 à déchargement frontale  
Dumper 750 / 1000 descarga frontal



Roll-bar



Tettuccio di protezione  
Protection roof  
Toit de protection  
Tejadillo de protección



Vendite Italia 075 5180239  
Assistenza 075 5180221  
Export Sales +39 075 5180240  
Service +39 075 5180221